



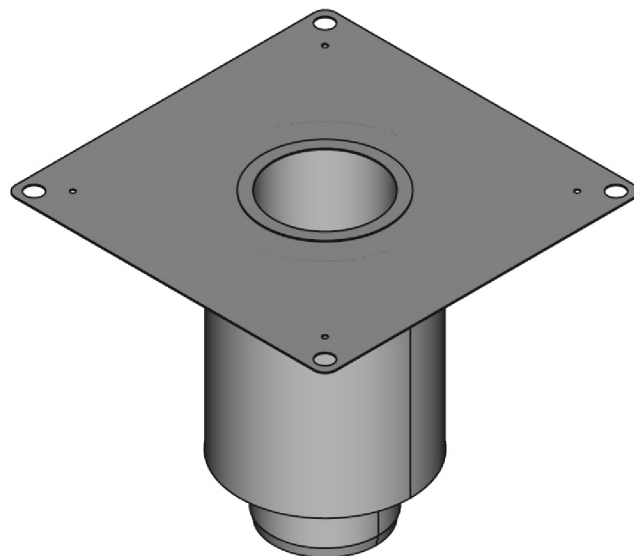
KÖSTER Dachablauf senkrecht Grundelement DN110 (gedämmt)

Gullygrundelement mit Flansch

Eigenschaften

- Zur Haupt- und Notentwässerung
- Für gedämmte Dächer
- Mit Grundplatte zum Anschluss der Dampfsperre
- In Kombination mit KÖSTER Dachablauf senkrecht - Aufstockelement TPO DN 100
- Wärmedämmung
- Hervorragende Witterungsstabilität (UV-/IR-Stahlung)
- Widerstandsfähig gegenüber üblichen Einflüssen aus Umweltbelastungen)
- Stoß- und schlagfest
- Langlebig
- Hervorragende Funktionalität durch geprüfte, normenkonforme Ablaufwerte
- DIN EN 12056 Teil 3 - Dachentwässerungen
- DIN 1986 Teil 100 - Entwässerungsanlagen für Gebäude und Grundstücke
- DIN EN 1253 - Abläufe für Gebäude
- DIN EN 1124 - Rohre und Formstücke aus längsnahtgeschweißtem, nichtrostendem Stahlrohr mit Steckmuffe für Abwasserleitungen
- - DIN 18 200 - Übereinstimmungsnachweis für Bauprodukte - Werkseigene Produktionskontrolle, Fremdüberwachung und Zertifizierung
- DIN 18531 - Abdichtungen für nicht genutzte Dächer
- DIN 18195 / 18332ff - Bauwerksabdichtungen

Die Vorgaben der Flachdachrichtlinie und der DIN 18531 sind zu beachten.



Technische Daten

- Vollverschweißtes Rohr und Montagering aus säurebeständigem Edelstahl AISI 316 / EN 1.4401
- Anschlussflansch: Flansch aus Edelstahl AISI 304 / EN 1.4301
- Abmessung Flansch: 330 x 330 mm
- Anschlussdurchmesser: DN 110
- Durchmesser gedämmtes Unterteil: 176 mm
- Durchmesser Montageöffnung: 200 mm
- Rohrlänge: 290 mm

Ablaufwerte nach DIN EN 1253:

Anstauhöhe in mm

Abflussmenge in l/s

5	10	15	20	25	30	35	40
0,5	1,0	2,1	3,1	4,1	4,9	5,5	6,0

Einsatzgebiete

Freispiegelgully zum Anschluss der Dampfsperre in gedämmten Flachdächern, in Kombination mit dem KÖSTER Dachablauf senkrecht - Aufstockelement TPO DN100, zur Entwässerung von Flachdächern.

Verarbeitung

Anschluss der Dampfsperre am Flansch durch Klebeverbindung.

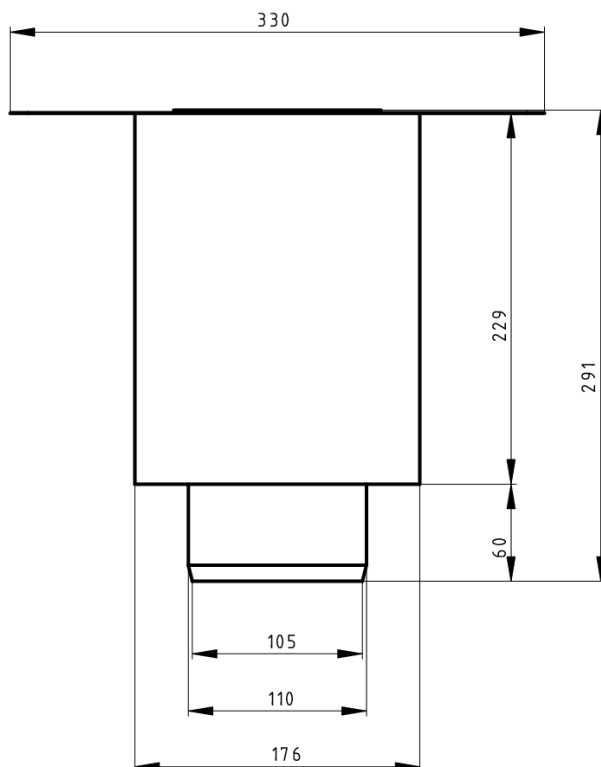
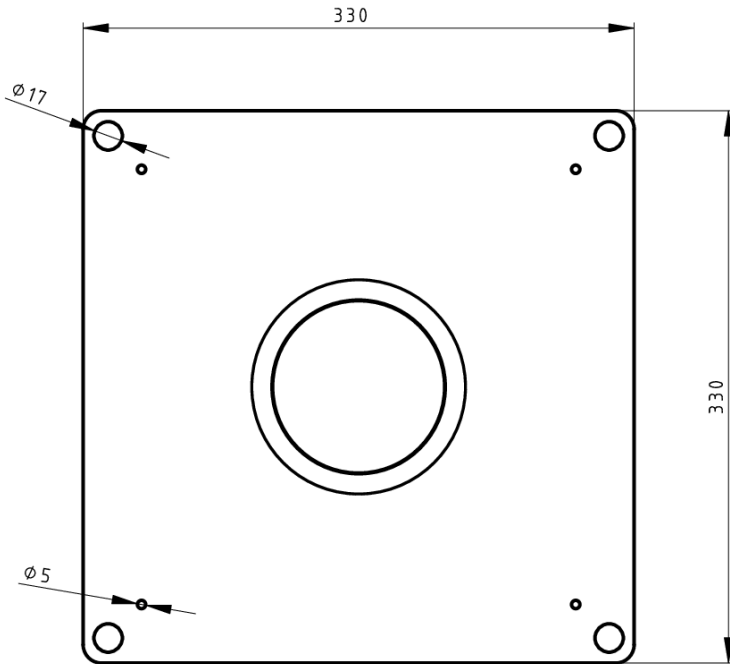
Der Einbau des KÖSTER Dachgullys erfolgt entsprechend der KÖSTER Einbauanleitung, der KÖSTER TPO-Verlegeanleitung und des technischen Handbuches der KÖSTER BAUCHEMIE AG.

Zugehörige Produkte

KÖSTER ECB 2.0	Art.-Nr. RE 820
KÖSTER TPO 1.5	Art.-Nr. RT 815
KÖSTER TPO 1.5 SK (FR)	Art.-Nr. RT 815 SK (FR)
KÖSTER TPO 1.8	Art.-Nr. RT 818
KÖSTER TPO 2.0	Art.-Nr. RT 820
KÖSTER TPO 2.0 F	Art.-Nr. RT 820 F
KÖSTER TPO 2.0 F (FR)	Art.-Nr. RT 820 F (FR)
KÖSTER TPO 2.0 SK (FR)	Art.-Nr. RT 820 SK (FR)

Die in diesem Merkblatt gemachten Angaben erfolgen nach bestem Wissen aufgrund unserer Erfahrungen und Forschungsergebnisse. Sie sind jedoch unverbindlich und befreien den Anwender nicht davon, die Produkte auf die jeweiligen Bauobjekte, Verwendungszwecke und örtlichen Beanspruchungen abzustimmen und zu überprüfen. Alle angegebenen Prüfdaten und Analysen sind lediglich Durchschnittswerte, welche unter definierten Bedingungen ermittelt worden sind. Über die in den Merkblättern gemachten Angaben hinausgehende Angaben oder Empfehlungen unserer Mitarbeiter oder Beauftragten bedürfen der schriftlichen Bestätigung. Es gelten jeweils die gültigen Normen, Merkblätter, gesetzlichen Vorschriften und die allgemein anerkannten Regeln der Technik. Eine korrekte und damit erfolgreiche Verarbeitung unserer Produkte unterliegt nicht unserer Kontrolle. Die Gewährleistung kann deshalb nur für die Güte unserer Produkte im Rahmen unserer Geschäftsbedingungen, nicht jedoch für eine erfolgreiche Verarbeitung übernommen werden. Dieses Merkblatt wurde technisch überarbeitet, bisherige Ausgaben sind ungültig.

Kunststoff-Dach- und Dichtungsbahnen, Dachabdichtung



Die in diesem Merkblatt gemachten Angaben erfolgen nach bestem Wissen aufgrund unserer Erfahrungen und Forschungsergebnisse. Sie sind jedoch unverbindlich und befreien den Anwender nicht davon, die Produkte auf die jeweiligen Bauobjekte, Verwendungszwecke und örtlichen Beanspruchungen abzustimmen und zu überprüfen. Alle angegebenen Prüfdaten und Analysen sind lediglich Durchschnittswerte, welche unter definierten Bedingungen ermittelt worden sind. Über die in den Merkblättern gemachten Angaben hinausgehende Angaben oder Empfehlungen unserer Mitarbeiter oder Beauftragten bedürfen der schriftlichen Bestätigung. Es gelten jeweils die gültigen Normen, Merkblätter, gesetzlichen Vorschriften und die allgemein anerkannten Regeln der Technik. Eine korrekte und damit erfolgreiche Verarbeitung unserer Produkte unterliegt nicht unserer Kontrolle. Die Gewährleistung kann deshalb nur für die Güte unserer Produkte im Rahmen unserer Geschäftsbedingungen, nicht jedoch für eine erfolgreiche Verarbeitung übernommen werden. Dieses Merkblatt wurde technisch überarbeitet, bisherige Ausgaben sind ungültig.

KÖSTER BAUCHEMIE AG • Dieselstraße 1-10 • D-26607 Aurich • Tel. 04941/9709-0 • Fax -40 • info@koester.eu • www.koester.eu